

Modular Cooking 700XP 6-Plattor Elspis. Bänkmmodell. 1200mm.

Produkt # _____

Modell # _____

Namn # _____

SIS # _____

AIA # _____



371019 (E7ECE6R00)

Elspis. Bänkmmodell. 1200mm.
6 runda plattor (6x2,6kW).

Kort specifikation

Pos.

Elspis (1200 mm) i bänkmmodell med 6 hermetiskt tillslutna kokplattor (6x2,6kW) i gjutjärn. Anpassad för anslutning underifrån eller bakifrån, och för montering mot enheter i Electrolux 700-serie.

Robust konstruktion i rostfritt stål

Toppskiva (1,5mm tjock) och frontpanel i rostfritt stål (AISI 304)

Säkerhetstermostat

Specialkonstruerat vred för garanterat skydd mot vatteninfiltration

Bakre servicekanal underlättar installation

Kapslingsklass: IPX4

Huvudfunktioner

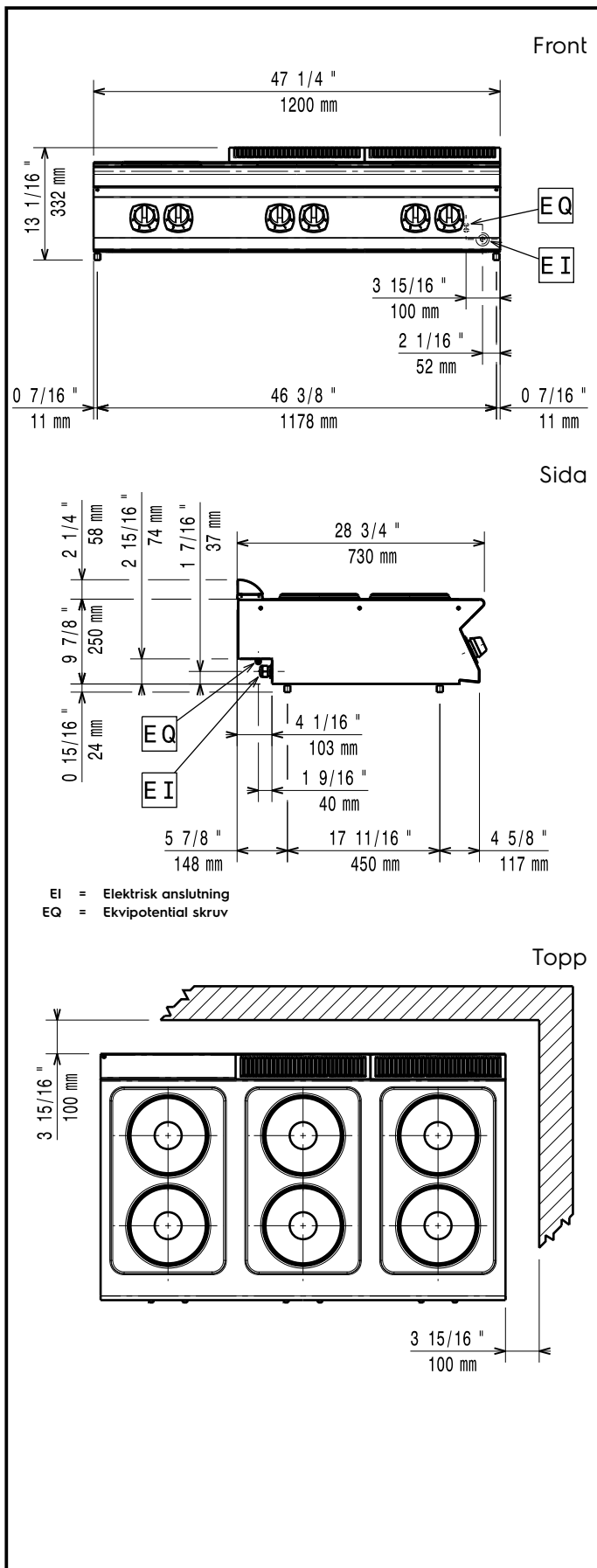
- Enheten ska monteras på underrede, bryggmontage eller konsolsystem.
- De sex 2,6 kW gjutjärnsplattorna är hermetiskt tätade i hällytan i ett stycke.
- Den speciella utformningen på kontrollvredsystemet skyddar mot vattenintrång.
- Kapslingsklass IPX 4.
- Lämplig som bänkinstallation.

Konstruktion

- Utvändiga paneler i rostfritt stål med Scotch Brite-behandling.
- 1,5 mm tjockt pressat rostfritt stål
- Rät vinkel mellan enheterna för att undvika utrymmen där smuts kan tränga in.

Övriga Tillbehör

- Tätningssats PNC 206086
- Stöd för bromontage, 1200 mm PNC 206139
- Stöd för bromontage, 1400 mm PNC 206140
- Stöd för bromontage, 1600 mm PNC 206141
- Blandare med rörlig kran (förlängning ingår ej) PNC 206289
- Förlängningsrör till vattenkran 700 line PNC 206291
- Skorsten 200mm till XP 700 & 900 PNC 206302
- Skorsten 800 mm till XP700 & 900 PNC 206304
- Höger och vänster sidoräcke. PNC 206307
- Bakre ledstång, 800 mm, Marin PNC 206308
- Skorstensnät 400mm (XP700 & XP900) PNC 206400
- Fronträcke, rostfritt, 1200 mm PNC 216049
- Fronträcke, rostfritt, 1600 mm PNC 216050
- 2 sidotäckpaneler för bänkmmodell PNC 216277



Elektricitet

Spänning:	371019 (E7ECE6R00)	380-400 V/3 ph/50/60 Hz
Total watt:		15.6 kW

Viktig information

Effekt främre plattor:	2.6 - 2.6 kW
Effekt bakre plattor:	2.6 - 2.6 kW
Dimensioner främre plattor:	Ø 230 Ø 230
Storlek bakre plattor:	Ø 230 Ø 230
Nettovikt:	60 kg
Fraktvikt:	56 kg
Frakthöjd:	540 mm
Fraktbredd:	830 mm
Fraktdjup:	1300 mm
Fraktvolym:	0.58 m ³

If appliance is set up or next to or against temperature sensitive furniture or similar, a safety gap of approximately 150 mm should be maintained or some form of heat insulation fitted.

[NOT TRANSLATED]

EH76T